
EINFÜHRUNG

Der InFocus® LP630™ multimedia wird Bildwerfer ausdrücklich für Mehrzweckgebrauch entworfen. Es erzeugt knusprig, reinigt Bildnisse, die Flüssige Kristall Ausstellung (LCD) Technologie benutzen, und kennzeichnet einen M1-DA Verbinder für leicht, gebaut - in digital/analog und USB. Es ist leicht zu verbinden, leicht zu benutzen, leicht zu transportieren, und leicht beizubehalten. Der LP630 hat eingeborenen XGA 1024x768 Beschlußfassung.

Bildauflösung

Die XGA Beschlußfassung Des LP630 hat geplant, daß Bildnis 1024x768 ist. Der Bildwerfer kann Schirm Beschlußfassungen bis zu 1280x1024 zusammendrücken.

Kompatibilität

Der Projektor ist mit zahlreichen Computern und Videogeräten kompatibel, einschließlich:

- IBM-kompatible Computer (einschließlich Laptops) bis zu einer Auflösung von 1024x768.
- Apple® Macintosh®- und PowerBook®- Computer bis zu einer Auflösung von 1024x768.
- Verschiedene VCRs, DVD-Spieler, HDTV - Quellen, Camcorder und Laserdisc - Spieler.

Auspacken des Projektors

Der Projektor wird mit den in Figure 1 gezeigten Komponenten geliefert. Überprüfen Sie die Komponenten auf Vollständigkeit, und **wenden Sie sich anderenfalls sofort an Ihren InFocus Händler.**

Falls Ihnen das Aufstellen von Präsentationssystemen keine Probleme bereitet, verwenden Sie die *Schnellstart*-Referenzkarte, die im Lieferkarton mitgeliefert wurde. Vollständige Informationen zum Anschließen und den Betrieb des Projektors finden Sie im vorliegenden Bedienerhandbuch. Das Bedienerhandbuch kann ebenfalls von unserer Website www.infocus.com heruntergeladen werden.



ANMERKUNG: *Breitet DER LP630 automatisch 640x680 und 800x600 Bildnisse zu 1024x768 aus. Sie können diese Bildnisse an ihren eingeborenen Beschlußfassungen durch ausschaltend des grobenänderung Kennzeichens darstellen. Siehe "grobänderung" auf seite 32 für mehr Informationen.*

Eine Registrierungskarte ist im Verpackungskarton enthalten. Wenn Sie die Registrierung einsenden, erhalten Sie Produktupdates, neueste Informationen und besondere Angebote von InFocus. Sie können auch online bei www.infocus.com/service/register registrieren. Sie nehmen dann automatisch an einer Verlosung von kostenlosen Produkten teil.

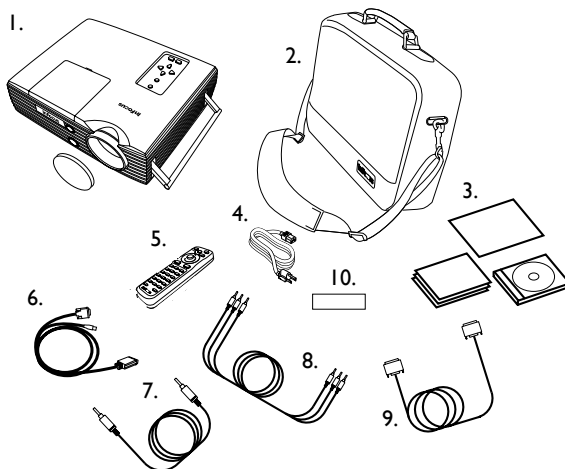


FIGURE 1

Versandkiste befreidigt

- | | | | |
|----|--|-----|--|
| 1. | Projektor + Linsenabdeckung | 6. | MI-DA Analogcomputerkabel |
| 2. | Weich trägt Fall | 7. | Tonkabel |
| 3. | Bedienerhandbuch, Schnellstart und Bedienerhandbuch-CD | 8. | Ton/videokabel |
| 4. | Netzkabel | 9. | VESA Computer Kabel |
| 5. | Fernschaltung | 10. | Höchstmaß Untersatz "Caution" Etikett. Siehe "Ceiling Untersatz" |

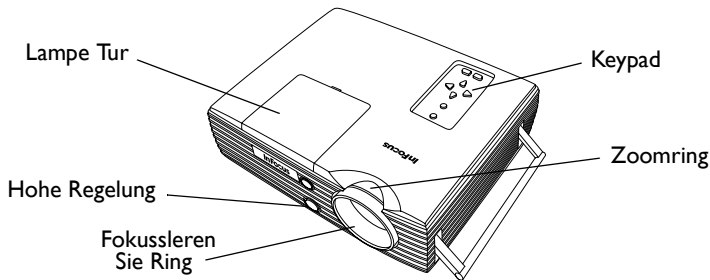


FIGURE 2

Seite Blick des Bildwerfers

Brauch Richtlinien

- Schauen Sie direkt in die Entwurf Linse nicht an, wenn die Lampe eingeschaltet wird. Das helle Licht kann ihren Augen schaden.
- Hemmen Sie die Grills auf dem Bildwerfer nicht. Einschränkung des Luftstroms kann verursachen, dass es sich überhitzt, auszuschalten. Wenn dies geschieht, müssen Sie eine Minute warten, bevor Sie versuchen, den Bildwerfer wieder einzuschalten.
- Behandeln Sie den Bildwerfer, als Sie irgendein Produkt mit Glas Bauteilen wurden. Seien Sie besonders vorsichtig, es fallenzulassen.
- Vermeiden Sie verlassend den Bildwerfer in direktem Sonnenlicht oder Extrem Kalte für ausgedehnte Perioden von Zeit. Wenn dies geschieht, erlauben Sie, dass der Bildwerfer Raumtemperatur vor dem Gebrauch erreicht.
- Transportieren Sie den Bildwerfer in einen Lieferfirma - genehmigten harten oder weichen Fall. Teilnummern für diese Falle werden auf Seite 49 aufgeführt.

Wenn Sie Hilfe Brauchen

Der erste Ort, Hilfe zu suchen, ist in diesem Handbuch. Um unbedingt die Richtlinien in Troubleshooting zu rufen; auf Seite 43. Oder den Dienst und den Support Abschnitt unserer Website prüft an:

<http://www.infocus.com/service>

Seit Sie eine Technische Bibliothek, FAQs und Support berührt eine technische Support E-mail Form.

Wenn Ihre Fragen auf diese Weise nicht beantwortet werden, rufen Sie Ihren InFocus Händler. Sie können InFocus Kundendienst direkt an 1-800-799-9911 rufen. Rufen Sie zwischen 6 ein.M. und 6 P.M. PST, Montag durch den Freitag. Dienst steht zur Verfügung in Nordamerika nach Geschäftsschluss und auf Wochenenden für eine Gebühr an 1-888-592-6800.

In Europa Ruf InFocus in den Niederlanden an **(31) 35-647-4010**. In Asien Ruf InFocus in Singapur an **(65) 353-9449**.

Oder uns schicken Sie eine E-mail an **techsupport@infocus.com**

Unsere Weltweite Adresse ist **<http://www.infocus.com>**

Garantie

Dieses Produkt ist durch ein zwei-Jahr-Garantie unterstützt hat begrenzt. Die Details der Garantie werden an der Rückseite dieses Handbuchs gedruckt. Eine langfristige Garantie kann von Ihrem InFocus Händler gekauft werden. Siehe Optional Zubehörteile auf Seite 49 für die Teilnummer.