
RESUMEN DE PRECAUCIONES

Por favor, lea y siga todas las instrucciones de seguridad en esta tarjeta y en la Guía del Usuario ANTES de usar su nuevo proyector. El no seguir estas instrucciones puede ocasionar incendios, descargas eléctricas o lesiones personales; y puede llegar a dañar o deteriorar la protección proporcionada por el equipo. Por favor guarde todas las instrucciones de seguridad.

Definiciones de seguridad:

- **Advertencia:** Las cláusulas identifican condiciones o prácticas que podrían causar lesiones personales.
- **Precaución:** Las cláusulas identifican condiciones o prácticas que podrían dañar el equipo.

Símbolos de seguridad:



Atención: Para obtener información acerca de una característica, remítase a la Guía del Usuario.



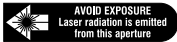
Advertencia: Superficie caliente. No tocar.



Una flecha indicando dicha área en el proyector.



Warning: Radiación láser visible. No mire el rayo fijamente.



Términos de seguridad:

- **Advertencia:** Evite mirar directamente la lente cuando el proyector esté encendido.



• **Advertencia:** Para reemplazar la lámpara de proyección, apague el proyector, desenchufe el cable de alimentación. Para evitar quemaduras, deje que el proyector se enfríe durante un mínimo de 30 minutos antes de abrir la tapa del módulo de la lámpara. Siga todas las instrucciones en la Guía del Usuario.



• **Advertencia:** Use siempre el cable de alimentación suministrado con el proyector. Conecte el cable a un tomacorrientes con descarga a tierra.

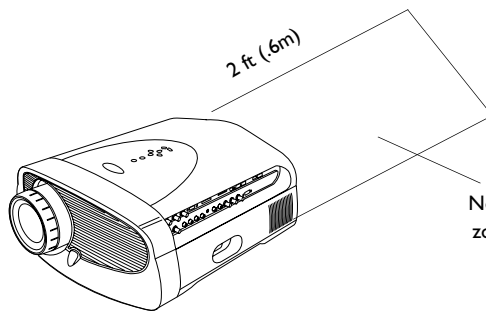


• **Advertencia:** Radiación láser visible. No mire el rayo fijamente.

- **Advertencia:** Contacte personal de servicio autorizado para mantenimiento o reparación del equipo. De no ser así, la garantía quedará anulada. Vea la información sobre servicios al cliente más abajo.
- **Precaución:** No bloquee la ventilación.
- **Precaución:** No ponga bebidas encima del proyector. Los líquidos derramados pueden entrar en el interior y dañarlo.
- **Precaución:** No coloque el proyector sobre una superficie caliente ni lo exponga a la luz del sol.
- **Precaución:** Asegúrese de no dejarlo caer. Transporte el proyector en un estuche de material rígido o blando aprobado por su proveedor.

Consideraciones importantes sobre la operación

No coloque el proyector sobre un mantel de mesa u otro tapete blando que pueda bloquear las ranuras de ventilación. En el caso improbable de que se funda una bombilla, limpie bien el área detrás del proyector y elimine todos los elementos comestibles que se encuentren en esa área.



No coloque objetos en la zona detrás del proyector

Asistencia Técnica de InFocus

Si necesita asistencia técnica, llame al número de teléfono **1-800-799-9911** en los EE.UU. solamente. Entre las 6:00 y las 18:00 horas (hora del Pacífico), de lunes a viernes la asistencia es gratuita. Para asistencia después de horas hábiles y durante fines de semana, deberá llamar al 1-888-592-6800; así como también pagar una cuota determinada. También puede enviarnos un mensaje por correo electrónico a techsupport@infocus.com.

En Europa, llame a las oficinas de InFocus en Holanda marcando el número **(31) 35-6474010**. En Asia, llame a las oficinas ubicadas en Singapur, marcando el número **(65) 332-0659**.